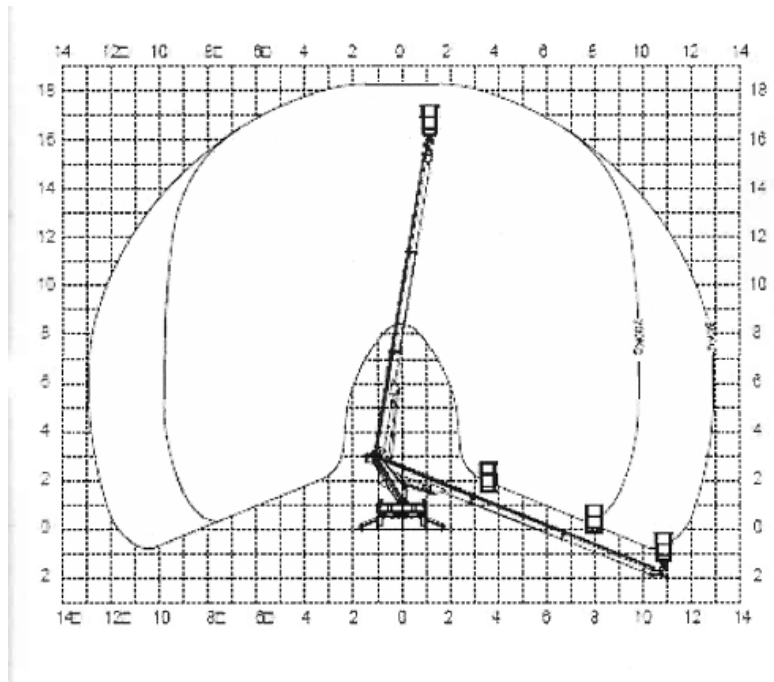


SCHEMA TECNICA PIATTAFORMA AEREA MERCEDES MT 182



Altezza max di lavoro 18.20 m

Altezza piano calpestio cestello 16.20 m

Sbraccio max di lavoro 9.80m (200kg) – 12.90 (80kg)

Rotazione torretta 360°

Rotazione idraulica del cestello 60° + 60°

Escursione telescopica dei bracci 8,02 m

Dimensione max del cestello 1.60 x 0.70 x 1.10 m

Portata cestello 200 kg

Pendenza ammissibile 1°